

Secumat®

Загальна інформація по монтажу



Зміст	Сторінки
1. Структура SECUMAT	1
2. Застосування	1
3. Транспорт і зберігання	1
4. Підготовка поверхні укосу	2
5. Установка	2
5.1 Захист рулону	2
5.2 Доцільність проектування	2
5.3 Розмотка SECUMAT®	2
5.4 Анкери	2
5.5 Забезпечення перекриттів	3
5.6. Різка рулонів	3
6. Заповнення / Посів	3
7. Ремонт / заміна	4
8. Висновки	4

Наступні рекомендації по установці містять загальні принципи монтажу і не можуть замінити конкретний проект боротьби з ерозією поверхні.

1. Структура SECUMAT

Структура протиерозійного мату - тривимірна, утворюється з ультрафіолет-стабілізованого, лабіринтоподібного, екструдованого полімерного волокна.

2. Застосування

Ці інструкції використовуються для всіх типів геомату SECUMAT. Геомати SECUMAT розроблені для контролю поверхневої ерозії викликані такими явищами як вітер, дощ та зливові стоки. SECUMAT допомагає закріпитись і зміцнити корневій системі рослин, для надійного і довготривалого захисту від ерозії. Використовується на рівних майданчиках і крутих укосах, в цивільному та дорожньому будівництві, для озеленення

берегів водойм, а також при рекультивації звалищ та кар'єрів.

3. Транспортування і зберігання

Протиерозійні мати SECUMAT поставляються в рулонах і обгорнуті захисною плівкою для транспортування і зберігання. Легкі, продо-вгуваті рулони з захисною плівкою можуть транспортуватись та зберігатись в горизонтальному або вертикальному положенні. В ідеалі - рулони мають залишатись з захисним покриттям до моменту укладки.

При розвантаженні рулонів з автотранспорту чи контейнерів, необхідно застосовувати допоміжне обладнання, щоб не пошкодити геомат (дошки, ремені і інше підйомне обладнання).

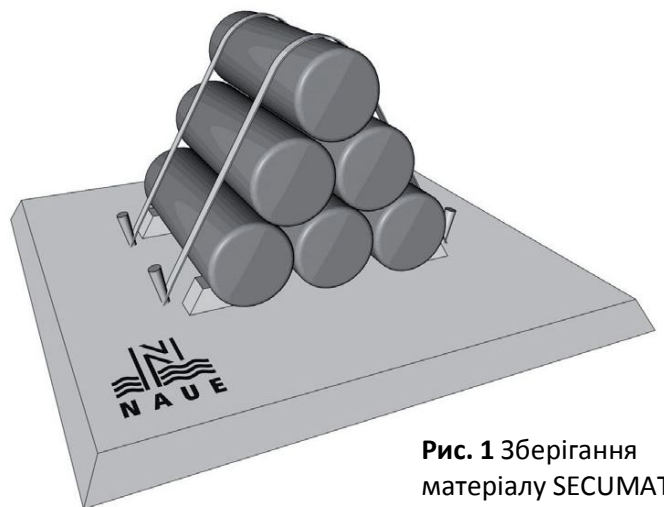
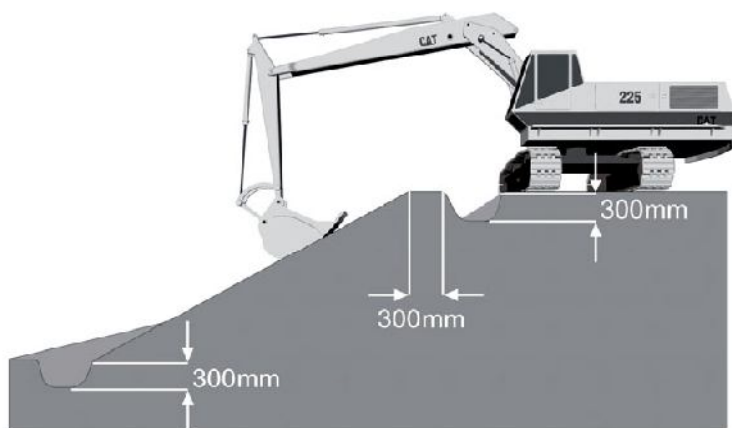


Рис. 1 Зберігання матеріалу SECUMAT

Рулони SECUMAT мають довжину 2 м і їхньою перевагою є мала вага, біля 30 кг. При відсутності під'ємного обладнання SECUMAT можна розвантажувати вручну з дотриманням техніки безпеки. При зберіганні спеціальний захист від дощу не потрібен. Рулони можна

складувати один на одний, але не більше трьох шарів висотою. При зберіганні рулони не повинні піддаватись ніякому навантаженню зверху, площадка повинна бути рівною та сухою. Потрібно унеможливити скочування та ковзання рулонів під час зберігання.



4. Підготовка об'єкту

Поверхня укосу, наскільки це можливо, повинна бути вирівняна, очищена від коріння та каменів. Перед укладкою рулонів SECUMAT інженер повинен перевірити відповідність укосу, вимогам рекомендацій.

5. Установка/Монтаж

5.1 Захист рулону. Рулони SECUMAT укладаються швидко і без спеціальної техніки та обладнання, але з дотриманням загальних вимог безпеки. Захисна плівка з рулонів SECUMAT знімається на об'єкті безпосередньо перед укладанням.

5.2 Проектування.

При проектуванні укріплення укосів за допомогою SECUMAT необхідно дотримуватись даних рекомендацій та існуючих нормативних документів та вимог.

5.3 Укладка геоматів SECUMAT.

При укладці геоматів SECUMAT, необхідно забезпечити обов'язкове кріплення геомату

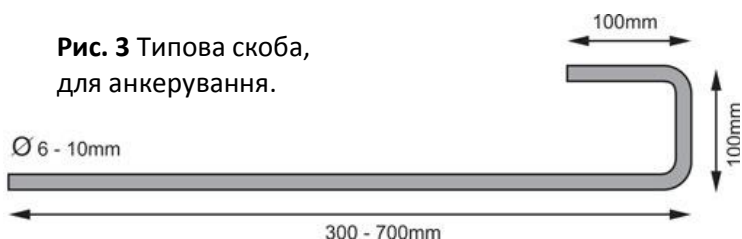


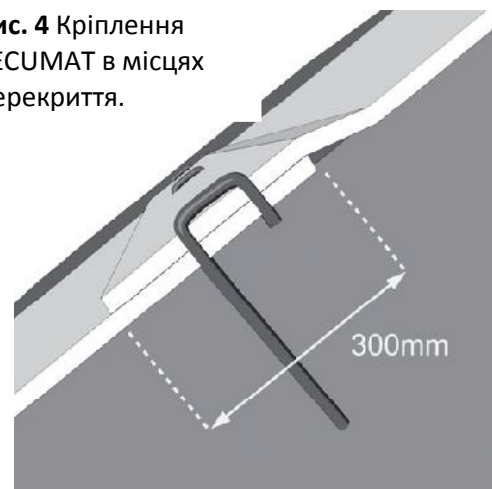
Рис. 3 Типова скоба, для анкерування.

скобами в анкерній траншеї, на брівці укосу та по всій довжині укосу. Кріплення потрібно робити одразу після розкочування матів, щоб запобігти зміщенню та підняттю матів під дією вітру. Перед заповненням геомату ґрунтом і посівом трав, необхідно заповнити анкерну траншею та ущільнити.

Примітка: заборонений рух транспортних засобів по укладених геоматах SECUMAT, також варто обмежити або заборонити рух транспорту на поверхнях укладки протиерозійних матів до початку монтажу. Також заборонено ходити по укладеним

матам робітникам. Ці заходи забезпечать рівність поверхні ділянки виконання робіт та цілісність геоматів.

Рис. 4 Кріплення SECUMAT в місцях перекриття.



5.4 Кріплення матів до ґрунту - анкерування.

Геомати SECUMAT кріпляться до поверхні укосу за допомогою "Г" або "П" подібних скоб. Анкери обов'язково встановлюються в анкерній траншеї, брівці укосу та по всій довжині укосу. Також обов'язково встановлення скоб в місцях перекриття геоматів. Крок анкерування залежить від крутизни та висоти укосу.

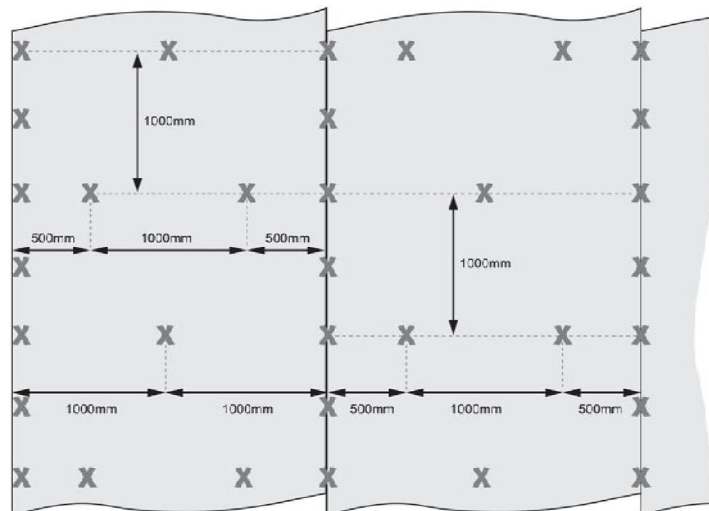


Рис. 5 Рекомендована сітка кріплення скобами геоматів SECUMAT до укосу.

5.5 Перекриття.

Рулони, які вкладаються поряд - повинні мати перекриття ≥ 10 см (Рис. 6-7). Якщо рулон SECUMAT закінчився не дійшовши до низу укосу, потрібно продовжити укріплення укосу наступним рулоном з перекриттям ≥ 300 мм, так щоб уникнути підмивання рулонів, як вказано на рис. 4.

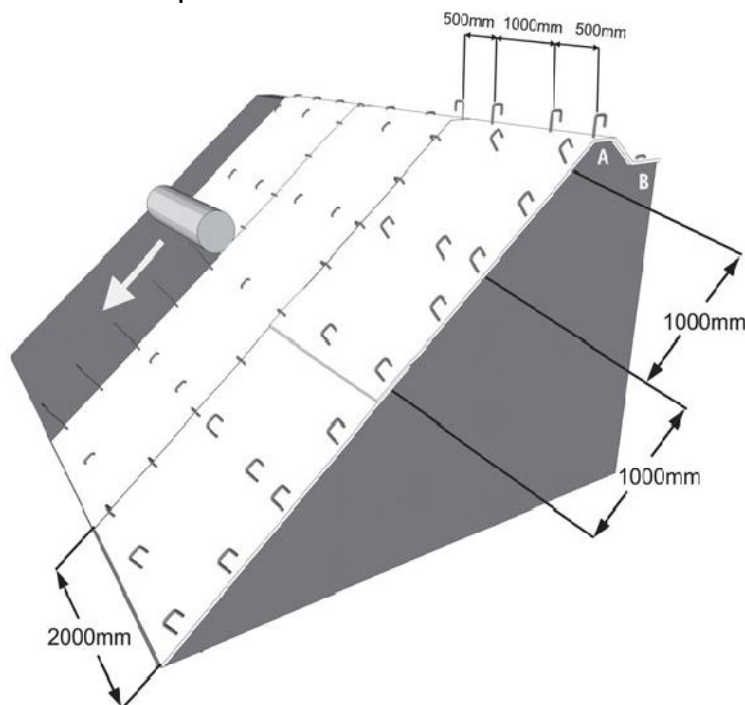


Рис. 6 Рекомендована сітка кріплення скобами геоматів SECUMAT".

5.6 Різання рулонів.

Коли виникає необхідність обрізати рулон або зробити якісь вирізи, щоб обійти перешкоду - наприклад дерево, трубу і т.д. - можна скористатись текстильними ножицями або іншим ріжучим знаряддям. Там де є обрізка бажано кінці рулону прикопати анкерною траншеєю і обов'язково прикріпити скобами з кроком 300 мм.

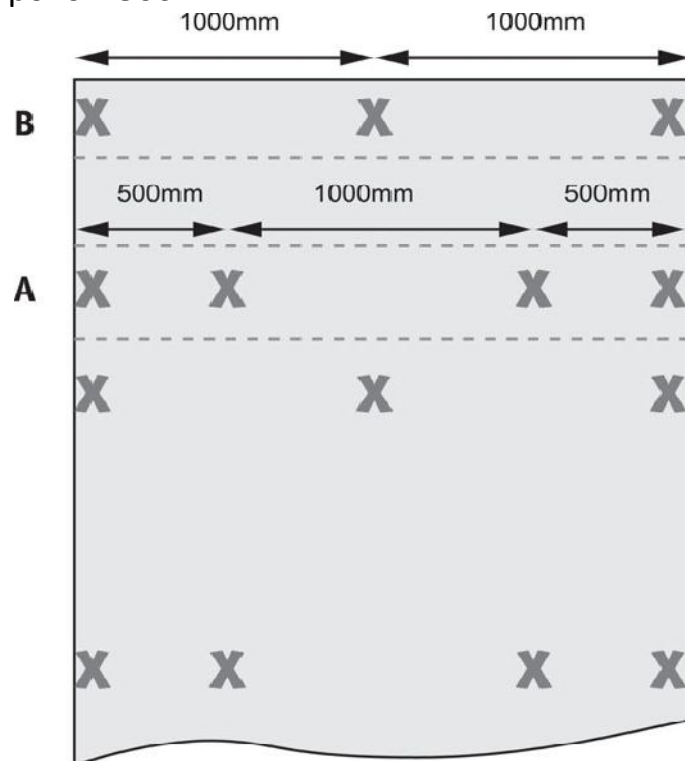


Рис. 8 Рекомендована сітка кріплення скобами геоматів SECUMAT в анкерній траншеї та на брівці укосу

6. Посів.

Після того, як SECUMAT буде скрізь закріплений скобами та будуть засипані

Рис. 9 Засівання травами геоматів SECUMAT.

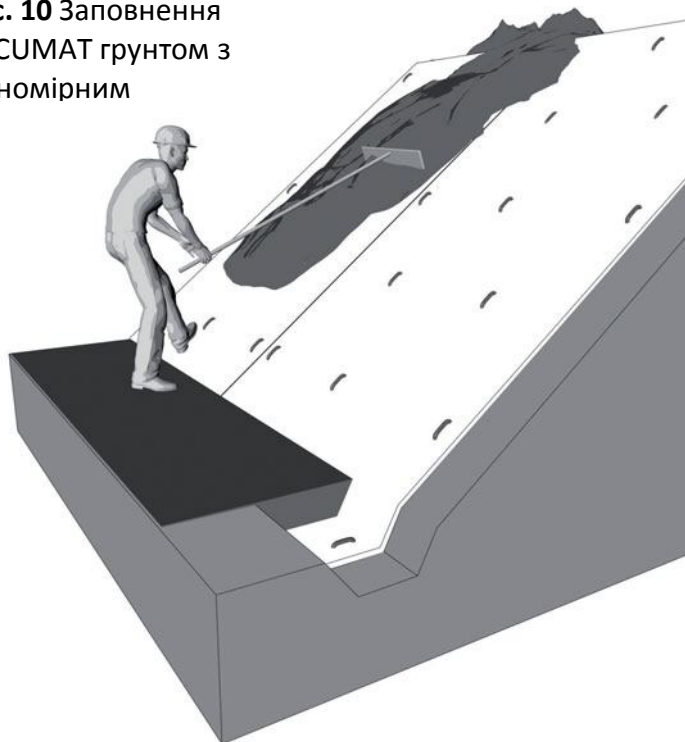


Рис. 7 Рекомендована сітка кріплення скобами геоматів SECUMAT в місцях перекриття.

В усіх перекриттях необхідне кріплення скобами через 1 м, якщо водний потік сильний через кожні 0,5 м.

анкерні траншеї необхідно виконати посів травами з розрахунку, близько 20-30 гр/м². Суміш багаторічних трав підбирають залежно

Рис. 10 Заповнення SECUMAT ґрунтом з рівномірним



від кліматичних умов. Близько 2/3 насіння повинні бути висіяний на SECUMAT не заповнений ґрунтом і 1/3 на SECUMAT заповнений ґрунтом. Заповнення SECUMAT ґрунтом потрібно проводити з низу до верху, досить обережно, щоб не пошкодити мат (рис. 10). Необхідно використовувати додаткові засоби, щоб рівномірно



Рис. 11 Розподілення ґрунту з верхньої частини укосу.

розподілити ґрунт товщиною близько 2 см. Надлишок ґрунту може спричинити зсув геомату. Заповнення SECUMAT з верхньої частини вимагає більшої обережності в роботі. Введення поживних речовин та помірне поливання будуть сприяти швидшому проростанню рослин. Однак на початковому етапі роботи протиерозійного мату варто уникати надмірного перезволоження укосу та потужних потоків води.

7. Ремонт геомату.

Якщо під час укладки SECUMAT він був пошкоджений - його потрібно замінити або відремонтувати. Пошкоджена ділянка перекривається цілим матеріалом на 300 мм ширше в кожную сторону від пошкодженого місця. Відремонтована ділянка обов'язково по периметру кріпиться скобами.

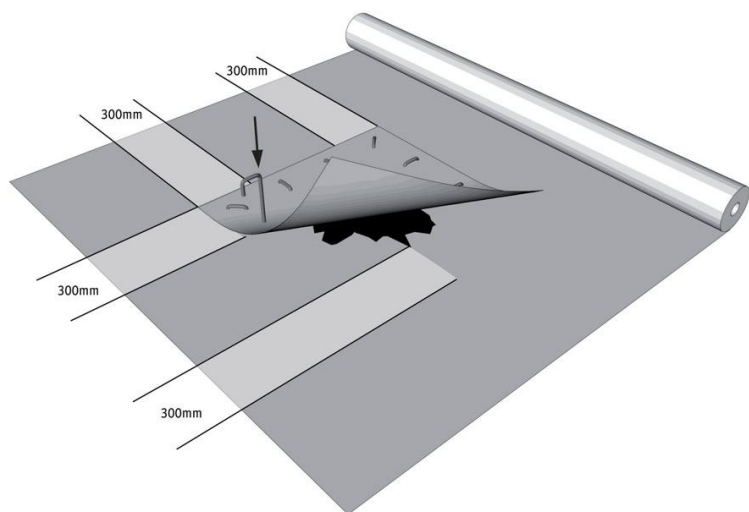


Рис. 12 Ремонт пошкодженого місця.

8. Додаткова інформація.

SECUMAT стійкий до впливів навколишнього середовища і сприяє розвитку кореневої системи рослинності для ефективної, довготривалої боротьби з ерозією. Дозволяється використовувати геомат на водоймах, які не мають течії. Обов'язкове перекриття сусідніх смуг геомату. Встановлення геоматів SECUMAT досить швидке і економічне і дозволяє озеленити навіть круті схили, захистити їх від ерозії та надати їм приємного естетичного вигляду.